

---

**RESOLUCIÓN DEFINITIVA**

**EXPEDIENTE 2021-0288-TRA-PI**

**SOLICITUD DE OTORGAMIENTO DE LA CATEGORÍA DE PATENTE PARA LA INVENCION “SISTEMA Y MÉTODO PARA LA VERIFICACIÓN DE LA AUTENTICIDAD DE LA INFORMACIÓN DE DOCUMENTOS”**

**MOLONEY, LINDSAY Y SCOTT, GUY, apelantes**

**REGISTRO DE LA PROPIEDAD INTELECTUAL**

**EXPEDIENTE DE ORIGEN 2018-435**

**PATENTES DE INVENCION**

## **VOTO 0421-2021**

**TRIBUNAL REGISTRAL ADMINISTRATIVO.** San José, Costa Rica, a las doce horas con cuarenta y cuatro minutos del diecisiete de setiembre de dos mil veintiuno.

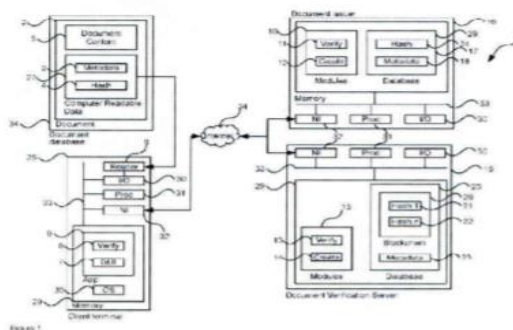
Conoce este Tribunal el recurso de apelación planteado por la abogada María Laura Valverde Cordero, cédula de identidad 1-1331-0307, vecina de San José, en su condición de apoderada especial de Lindsay Moloney y Guy Scott, ambos con domicilio en Patentec Patent Attorneys L11, 65 York St Sydney, New South Wales 2000, Australia, en contra de la resolución final dictada por el Registro de la Propiedad Intelectual a las 10:41:37 horas del 25 de junio de 2021.

**Redacta el juez Leonardo Villavicencio Cedeño.**

### **CONSIDERANDO**

**PRIMERO. OBJETO DEL PROCEDIMIENTO.** Mediante escrito presentado ante el Registro de la Propiedad Intelectual el 7 de setiembre de 2018, la abogada María

Laura Valverde Cordero, de condición indicada, solicitó la inscripción como patente de la invención SISTEMA Y MÉTODO PARA LA VERIFICACIÓN DE LA AUTENTICIDAD DE LA INFORMACIÓN DE DOCUMENTOS. El objeto de la solicitud es un sistema y método para la verificación de la autenticidad de la información de documentos para aplicaciones, que incluyen verificar la autenticidad de la información de las declaraciones de logro de la documentación de cursos emitidos por organizaciones de formación registradas, la verificación de documentos de viaje y otros documentos sensibles que requieren la verificación de autenticidad, tal como los documentos emitidos por bufetes de abogados, firmas contables, instituciones gubernamentales y similares. El método puede comprender una etapa de creación de registros de verificación que comprende: recibir los metadatos del contenido del documento desde un documento; generar una almohadilla de metadatos mediante el uso de los metadatos del contenido del documento; crear una transacción de cadenas de bloques que comprende la almohadilla de metadatos; y generar datos legibles por computadora que codifican la almohadilla de metadatos; actualizar el documento con los datos legibles por computadora, y una etapa de verificación de documentos que comprende: recibir el documento; extraer la almohadilla de metadatos a partir de datos legibles por computadora; e identificar la almohadilla de metadatos dentro de las transacciones de cadenas de bloques para verificar la autenticidad de los metadatos del documento.



El Registro de la Propiedad Intelectual, con fundamento en las conclusiones técnicas y lo establecido en el artículo 13 de la Ley 6867, de patentes de invención, dibujos y modelos industriales y modelos de utilidad (en adelante Ley de patentes), resolvió denegar la solicitud presentada debido a que la materia que se intenta proteger en las 12 reivindicaciones no se considera invención.

Inconforme con lo resuelto, la abogada Valverde Cordero lo apeló, y argumenta que el artículo 15.3 de la Ley de patentes establece que “*La resolución que otorgue o que deniegue en todo o en parte la patente deberá estar fundamentada.*”, sin hacer una indicación expresa de los plazos que pudieran ser otorgados al interesado para defender sus derechos. Solicita a la Oficina de Patentes de Invención que, a fin de no perjudicar a sus mandantes por los cortos plazos, enviar el caso al Tribunal Registral Administrativo para que su cliente cuente con oportunidad de enderezar su solicitud y acceder a su registro, tal y como lo dispone el artículo 48 2) b) del Tratado de Cooperación en Materia de Patentes y la Regla 82 bis. 2 de su Reglamento.

Aduce que, por la naturaleza extranjera de sus representados y su corresponsal, se imposibilita una comunicación fluida con el aporte de argumentos para expresar agravios. En consecuencia, al plantear los recursos de ley en los plazos dados en la resolución de las 10.41:37 horas del 25 de julio de 2021, solicita se acoja el recurso de apelación ante el Tribunal Registral Administrativo.

**SEGUNDO. HECHOS PROBADOS.** Este Tribunal tiene por probado que la materia de la solicitud SISTEMA Y MÉTODO PARA LA VERIFICACIÓN DE LA AUTENTICIDAD DE LA INFORMACIÓN DE DOCUMENTOS no se considera invención (folios 98 a 103 expediente principal).

---

**TERCERO. HECHOS NO PROBADOS.** Este Tribunal no encuentra hechos que, con tal carácter, sean de relevancia para el dictado de la presente resolución.

**CUARTO. CONTROL DE LEGALIDAD.** Analizado el acto administrativo de primera instancia, no se observan vicios en sus elementos esenciales que causen nulidades, invalidez o indefensión que sea necesario sanear.

**QUINTO. SOBRE EL FONDO DEL ASUNTO.** En el presente caso, resulta importante señalar, que la Ley de patentes define el concepto de invención en su artículo 1 como “...*toda creación del intelecto humano, capaz de ser aplicada en la industria, que cumpla las condiciones de patentabilidad previstas en esta ley.*”; señala además que una invención puede ser “...*un producto, una máquina, una herramienta o un procedimiento de fabricación.*” Asimismo, este numeral indica la materia que no se considera invención y la que, aun siendo invención, se encuentra excluida de patentabilidad.

El Registro de la Propiedad Intelectual denegó lo pedido con fundamento en el informe técnico concluyente elaborado por el examinador ingeniero Mario Daniel Ramírez Meléndez, en el que determina que la materia que se intenta proteger se trata de materia no considerada invención, por cuanto el último juego reivindicatorio aportado contiene exclusiones de patentabilidad, toda vez que en la reivindicación 1 se solicita implícitamente la protección de varios programas de ordenador, y las reivindicaciones 2 a 12 describen características funcionales adicionales de los programas de ordenador, de ahí que considera este Tribunal que el Registro lleva razón en su posición, ello, por cuanto en definitivamente se está en presencia de un software, a pesar que no se diga expresamente en las reivindicaciones, lo cual encuentra fundamento en la Ley de patentes, la cual refiere a condiciones que

---

impiden que una invención sea patentable, que incluye la enumeración de casos en que se considera que no existe invención, específicamente en el artículo 1 inciso 2 aparte a), “*Los descubrimientos, las teorías científicas, los métodos matemáticos y los programas de ordenador considerados aisladamente.*”.

Respecto al agravio que plantea que la resolución que otorgue o deniegue en todo o en parte una patente deberá ser fundamentada, no observa este Tribunal que los apelantes indiquen o enumeren los motivos por los cuales consideran que no se encuentra fundamentada, y, por el contrario, el Registro se basa en el informe concluyente emitido por el examinador, según lo exige la normativa.

En cuanto a que no se indican expresamente los plazos con los que cuentan los solicitantes para expresar agravios, no lleva razón, ya que en el POR TANTO de la resolución final se indica el plazo para recurrir, y evidentemente dentro de ese plazo es que se expresan agravios. Asimismo, cabe indicar que esta instancia de alzada, mediante resolución de las 08:22 horas del 4 de agosto de 2021, otorgó audiencia de quince días hábiles a fin de que presentaran agravios y pruebas que consideren pertinentes.

Así, tenemos que a los apelantes se le concedieron los plazos correspondientes para presentar tanto el recurso de revocatoria como de apelación, y se limita a indicar que la resolución no se encuentra fundamentada, sin señalar los motivos de la no fundamentación, y que no se indican los plazos para presentar agravios, no obstante, advierte este Tribunal que los apelantes no expresaron las razones de fondo de su inconformidad contra lo resuelto por el Registro de la Propiedad Intelectual.

---

## POR TANTO

Se declara sin lugar el recurso de apelación planteado por María Laura Valverde Cordero representando a Lindsay Moloney y Guy Scott, en contra de la resolución final dictada por el Registro de la Propiedad Intelectual a las 10:41:37 horas del 25 de junio de 2021, la que en este acto se confirma, denegándose la categoría de patente solicitada para la invención SISTEMA Y MÉTODO PARA LA VERIFICACIÓN DE LA AUTENTICIDAD DE LA INFORMACIÓN DE DOCUMENTOS. De conformidad con los artículos 25 de la Ley 8039, de Procedimientos de Observancia de los Derechos de Propiedad Intelectual, y 29 del Reglamento Operativo de este Tribunal, decreto ejecutivo 35456-J, se da por agotada la vía administrativa. Previa constancia y copia de esta resolución que se dejarán en los registros que al efecto lleva este Tribunal, devuélvase el expediente a la oficina de origen para lo de su cargo. **NOTIFÍQUESE.**

Firmado digitalmente por  
KAREN CRISTINA QUESADA BERMUDEZ (FIRMA)  
Fecha y hora: 03/12/2021 12:02 PM

**Karen Quesada Bermúdez**

Firmado digitalmente por  
OSCAR WILLIAM RODRIGUEZ SANCHEZ (FIRMA)  
Fecha y hora: 03/12/2021 08:03 AM

**Oscar Rodríguez Sánchez**

Firmado digitalmente por  
LEONARDO VILLAVICENCIO CEDEÑO (FIRMA)  
Fecha y hora: 02/12/2021 05:39 PM

**Leonardo Villavicencio Cedeño**

Firmado digitalmente por  
PRISCILLA LORETTO SOTO ARIAS (FIRMA)  
Fecha y hora: 02/12/2021 07:40 PM

**Priscilla Loretto Soto Arias**

Firmado digitalmente por  
GUADALUPE GRETTEL ORTIZ MORA (FIRMA)  
Fecha y hora: 03/12/2021 12:03 PM

**Guadalupe Ortiz Mora**

---

lvd/KQB/ORS/LVC/PLSA/GOM

DESCRIPTORES:

INCRIPCIÓN DE PATENTE DE INVENCIÓN

TG. PATENTES DE INVENCIÓN

TNR. 00.39.55